



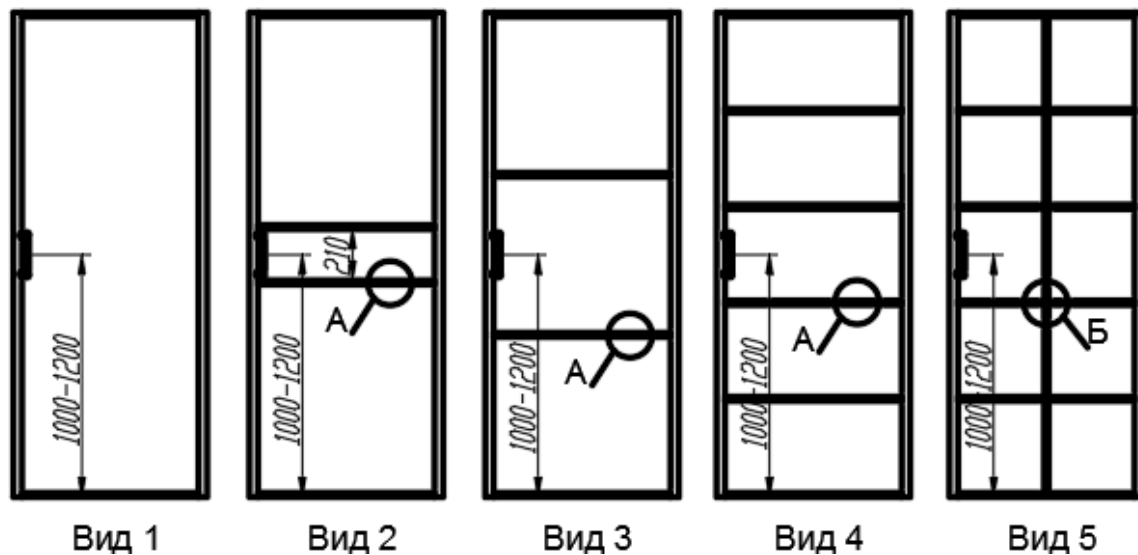
## Алюминиевые перегородки LINEDOOR

Алюминиевые перегородки LINEDOOR - это легкие, прочные и стильные решения для деления и организации пространства в коммерческих, общественных и жилых помещениях. Изготовленные из высококачественного алюминия, они обеспечивают долговечность эксплуатации и устойчивость к коррозии.

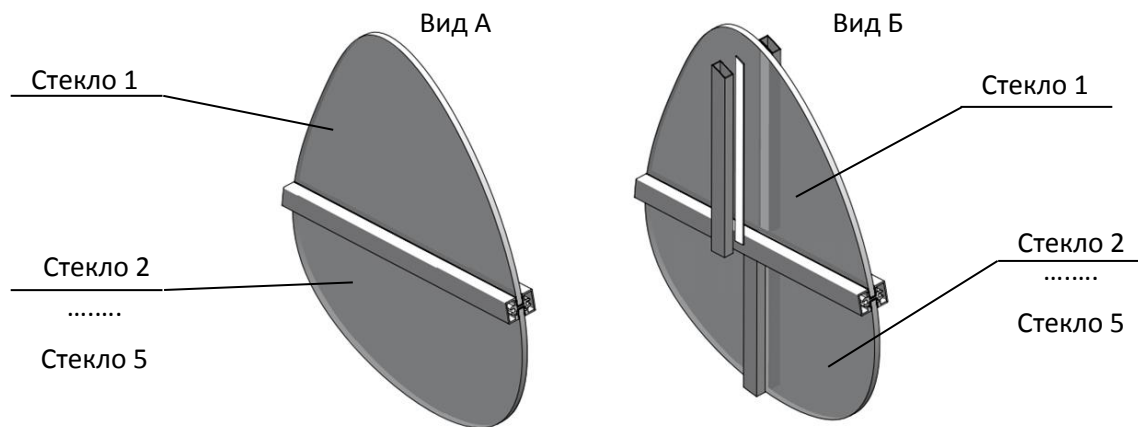
Эти перегородки идеально подходят для создания отдельных рабочих зон, переговорных комнат, кафе, магазинов и других пространств с минимальными затратами на строительство или реконструкцию. Благодаря широкому выбору дизайнов, цветов и вариантов остекления, алюминиевые перегородки легко вписываются в любой интерьер и становятся его гармоничным элементом.

Алюминиевые перегородки могут быть стационарными, раздвижными, что позволяет выбрать наиболее подходящий вариант для конкретного помещения и его планировки. Они обеспечивают естественное освещение и вентиляцию, а также соответствуют требованиям пожарной безопасности и экологическим стандартам.

## Внешний вид алюминиевых перегородок

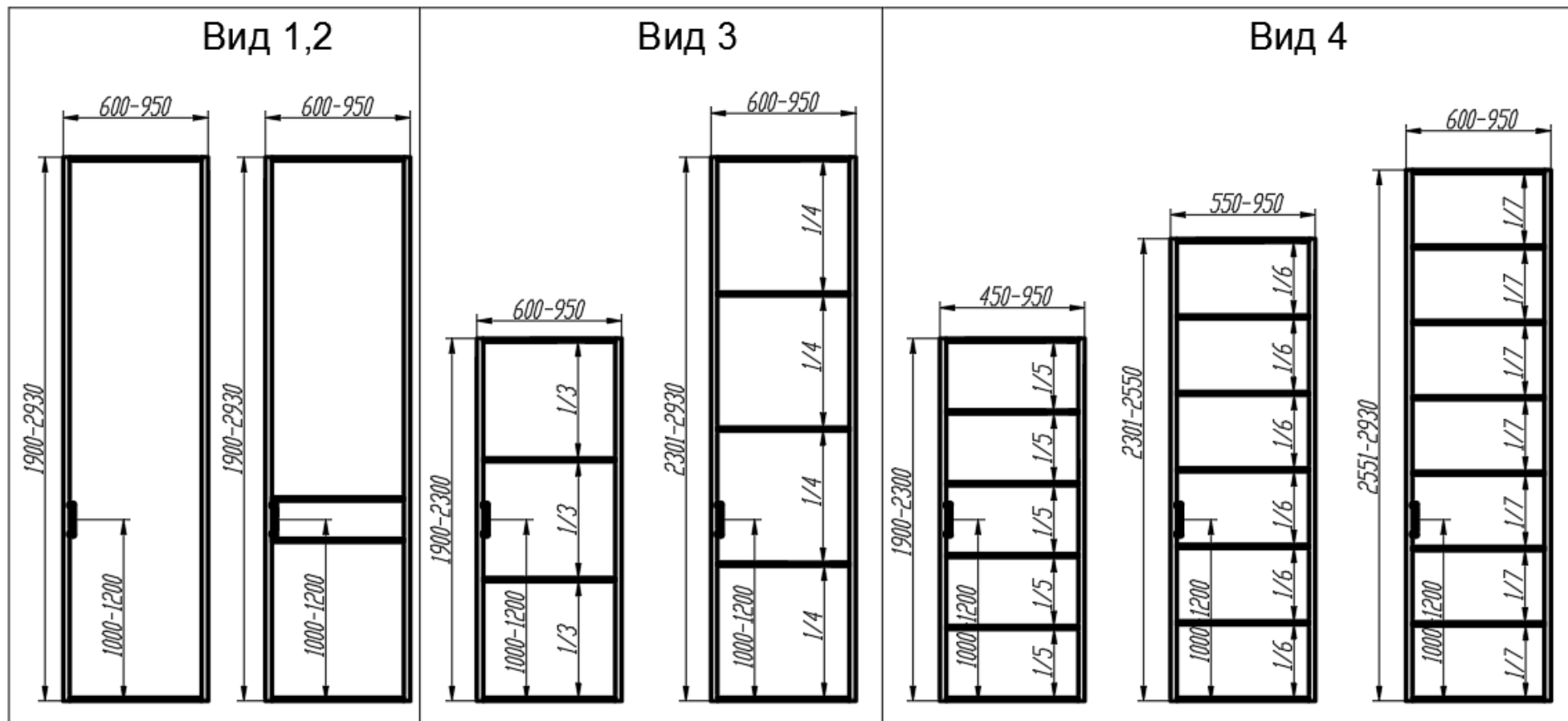


Цвет перегородки, ручек и погонных изделий по каталогу RAL



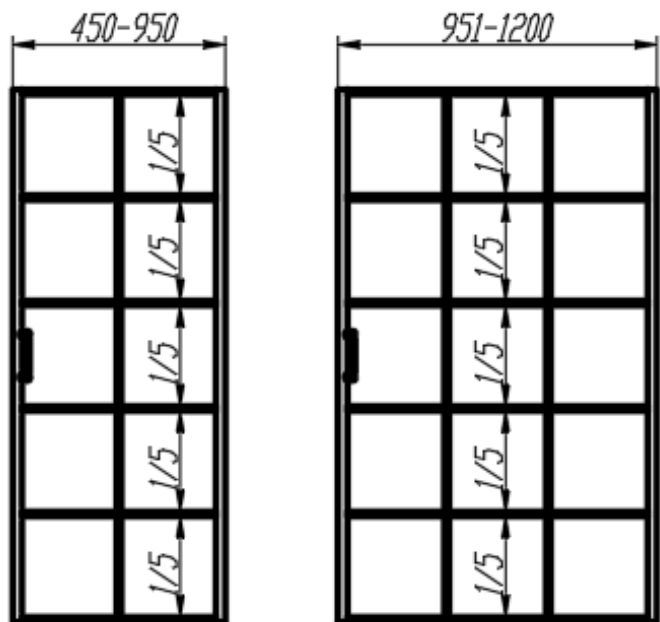
Стекло триплекс 3+3 мм : прозрачное, белое, молочное, черное, графит прозрачный, зеркало+черное

# Масштабирование полотен

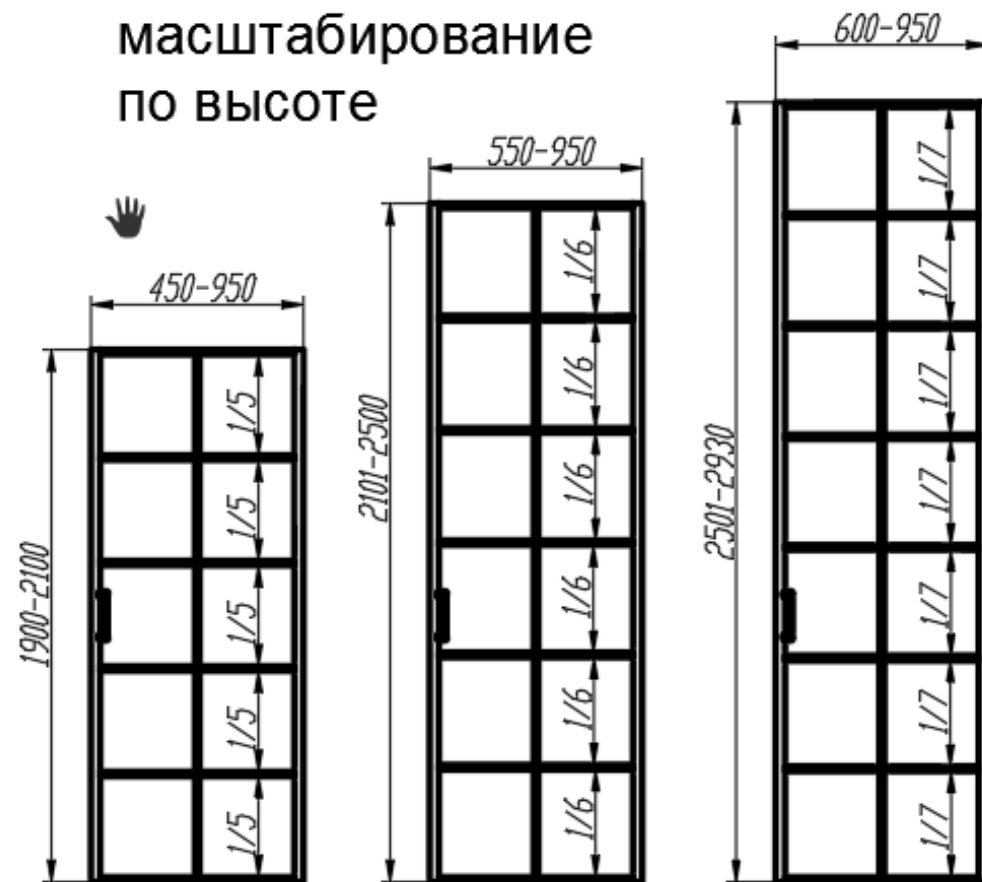


# Вид 5

масштабирование по ширине

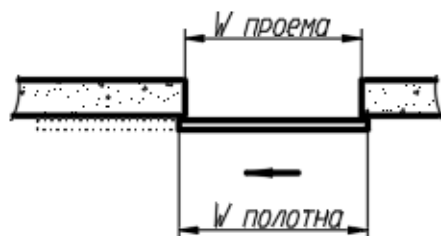


масштабирование по высоте

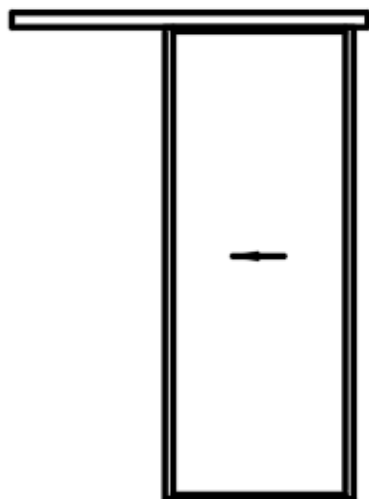


Раздвижная одностворчатая перегородка вдоль стены

П1СР

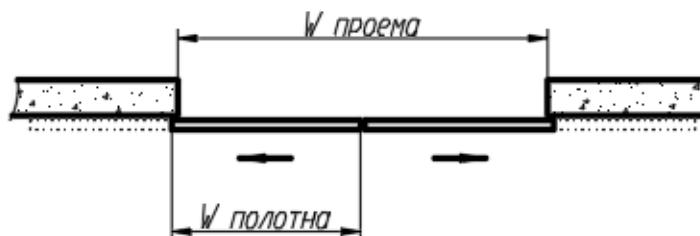


Размеры по ширине  
 $W_{\text{полотна}} = W_{\text{проема}} + 15$

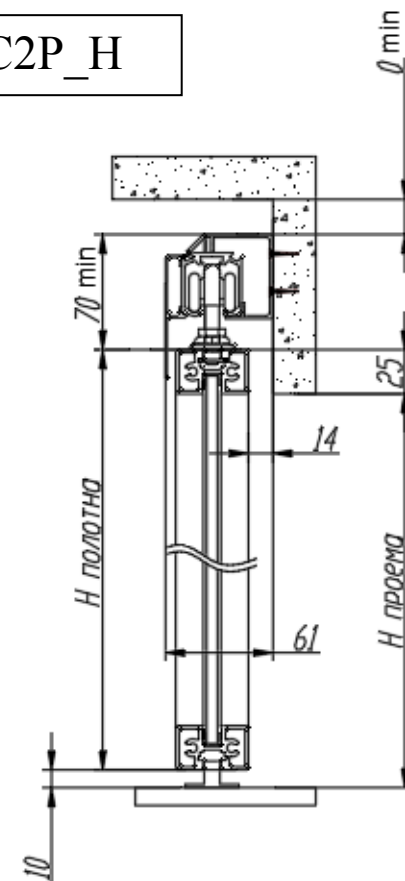
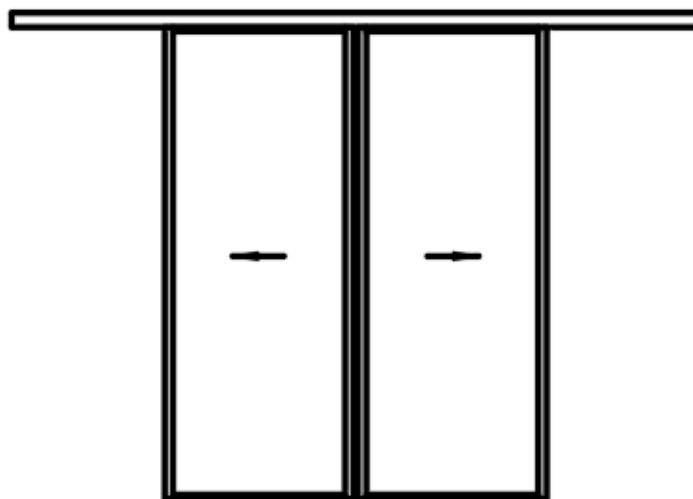


Раздвижная двухстворчатая перегородка вдоль стены

П2С2Р\_Н



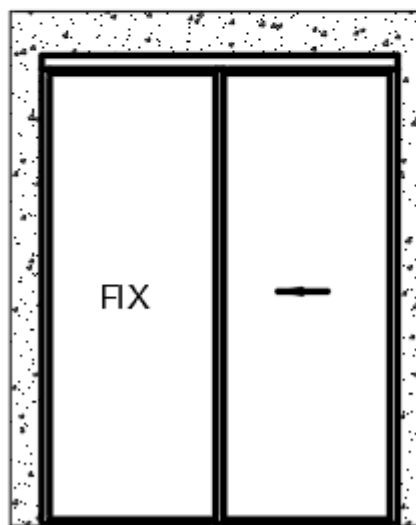
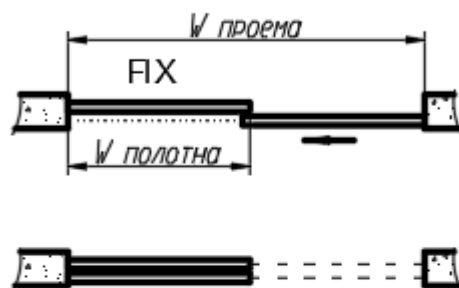
Размеры по ширине  
 $W_{\text{полотна}} = (W_{\text{проема}} + 15) / 2$



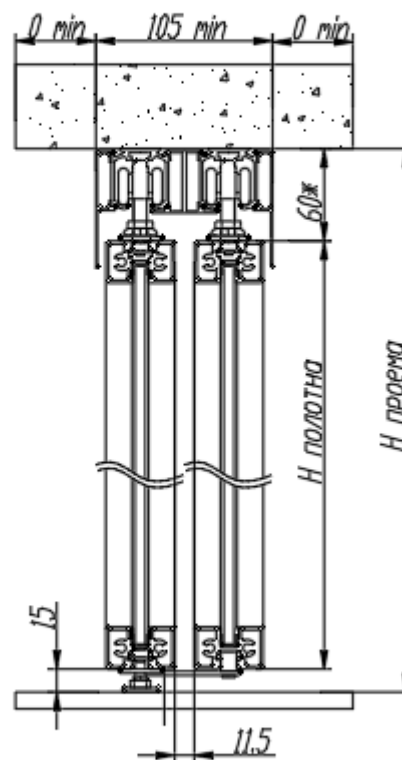
Размеры по высоте  
 $H_{\text{полотна}} = H_{\text{проема}} + 35$

Раздвижная двухстворчатая  
перегородка внутри проема

П2С1Р



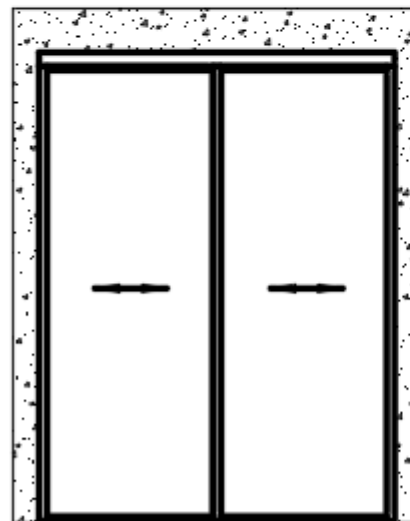
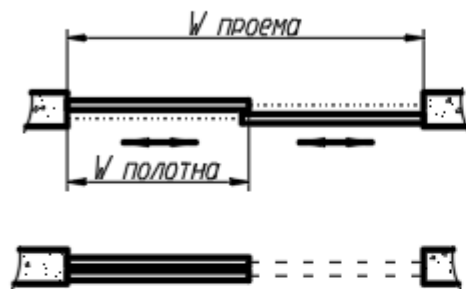
Размеры по ширине  
 $W_{\text{полотна}} = (W_{\text{проема}} + 23) / 2$



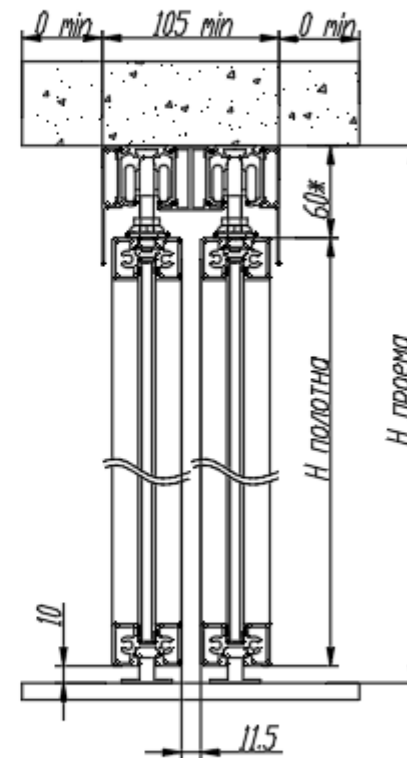
Размеры по высоте  
 $H_{\text{полотна}} = H_{\text{проема}} - 75$

Раздвижная двухстворчатая  
перегородка внутри проема

П2С2Р\_В



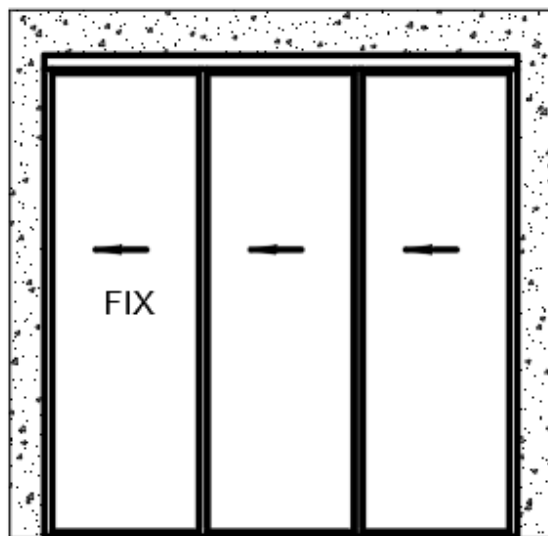
Размеры по ширине  
 $W \text{ полотна} = (W \text{ проема} + 23) / 2$



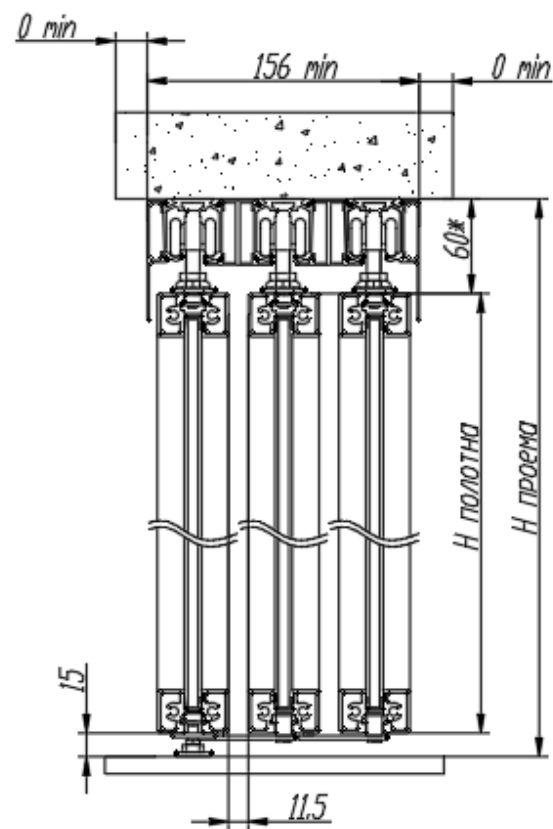
Размеры по высоте  
 $H \text{ полотна} = H \text{ проема} - 70$

Телескопическая раздвижная трехстворчатая перегородка внутри проема

ПЗС2Т



Размеры по ширине  
 $W_{\text{полотна}} = (W_{\text{проема}} + 46) / 3$

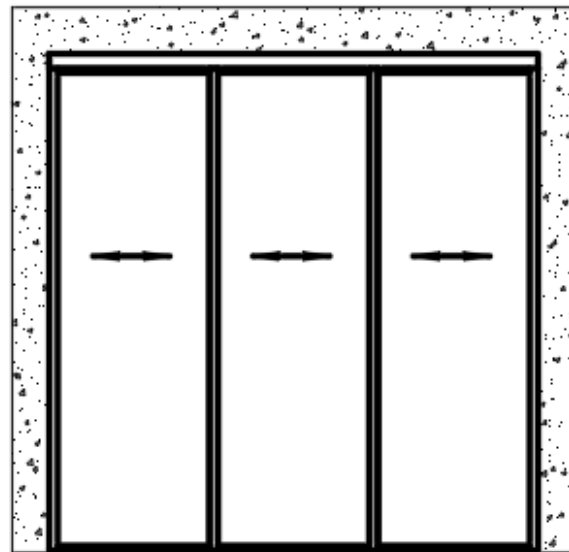
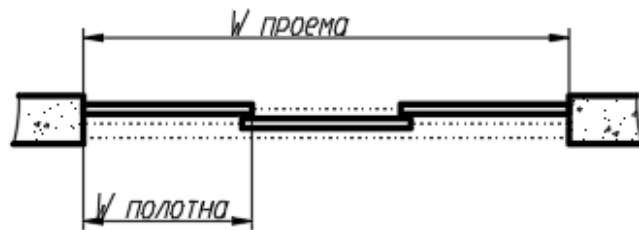


Размеры по высоте  
 $H_{\text{полотна}} = H_{\text{проема}} - 75$

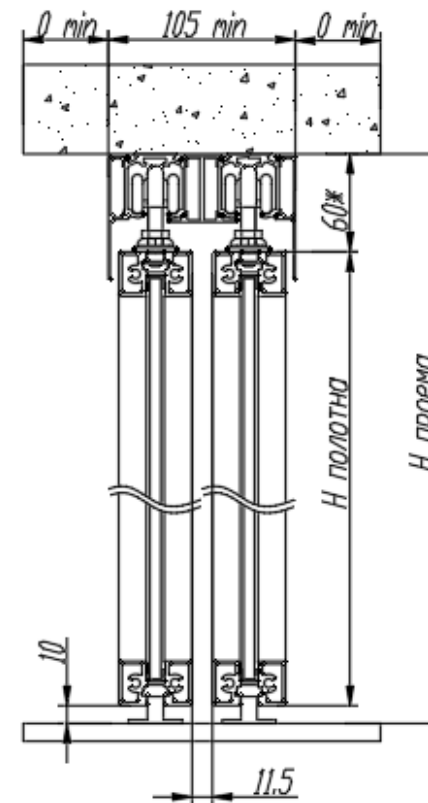


Раздвижная трехстворчатая перегородка внутри проема

ПЗСЗР



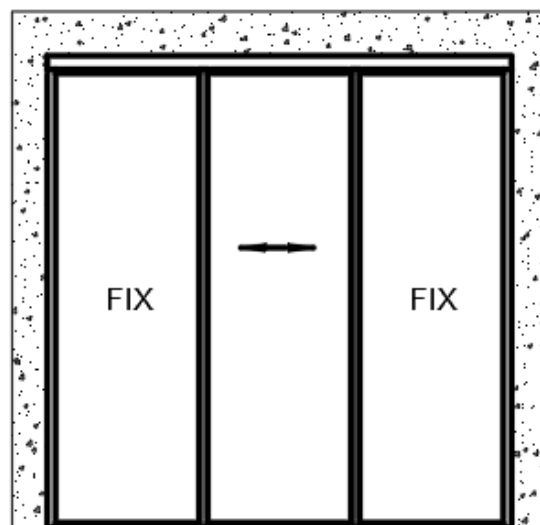
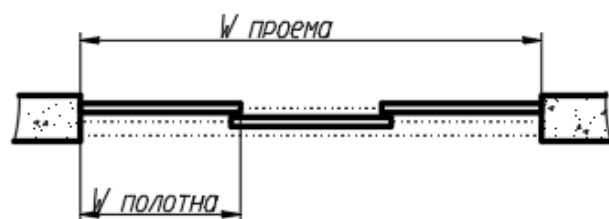
Размеры по ширине  
 $W \text{ полотна} = (W \text{ проема} + 46) / 3$



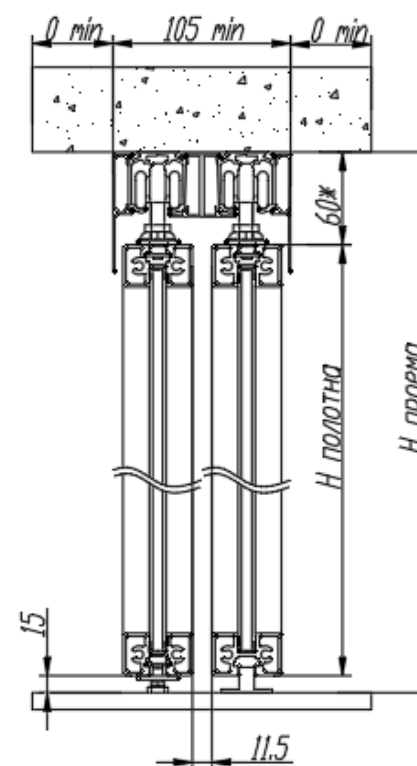
Размеры по высоте  
 $H \text{ полотна} = H \text{ проема} - 70$

Раздвижная трехстворчатая перегородка внутри проема

ПЗС1Р



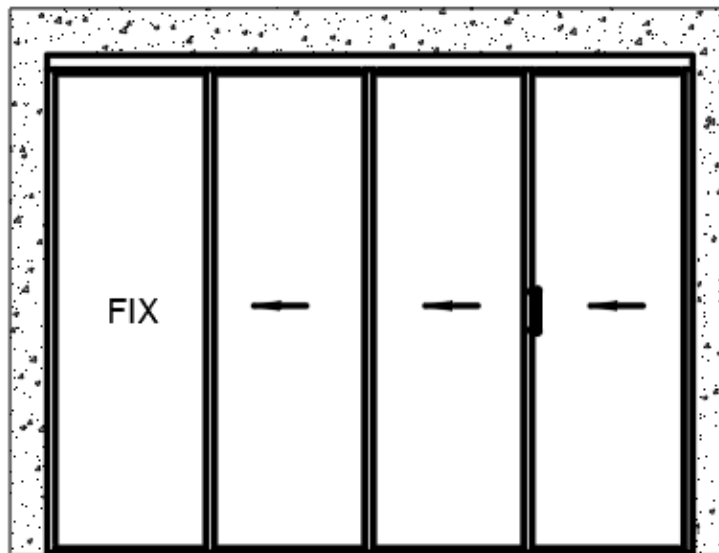
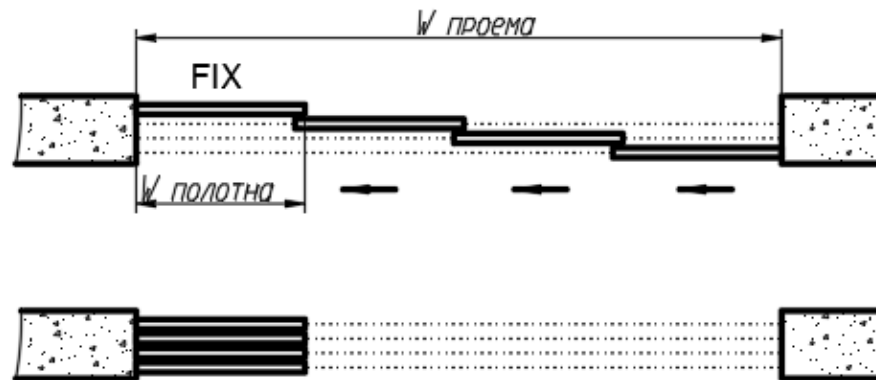
Размеры по ширине  
 $W \text{ полотна} = (W \text{ проема} + 46) / 3$



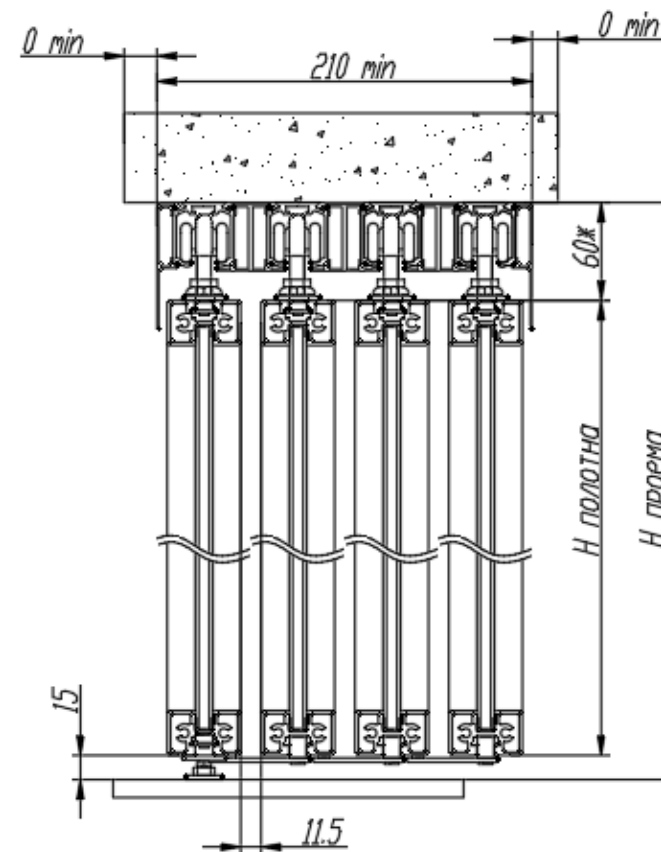
Размеры по высоте  
 $H \text{ полотна} = H \text{ проема} - 70$

Телескопическая раздвижная четырехстворчатая перегородка внутри проема

П4С3Т



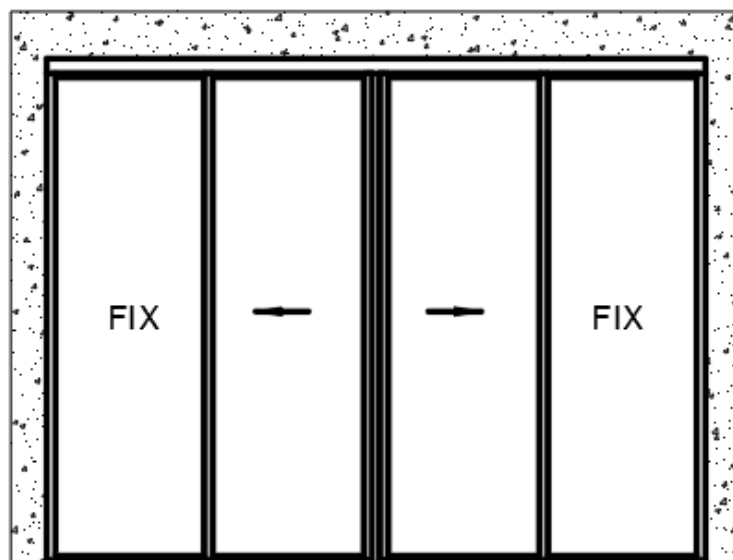
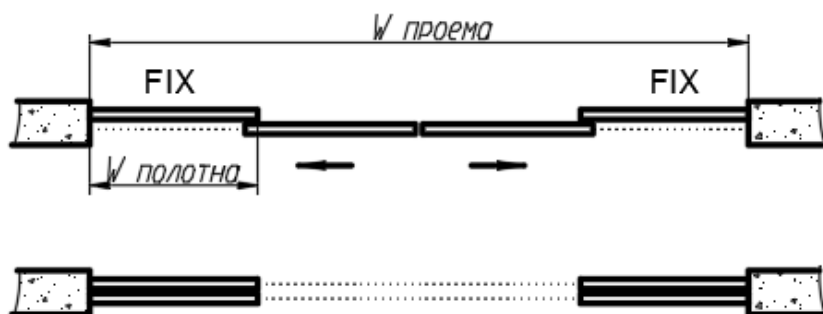
Размеры по ширине  
 $W \text{ полотна} = (W \text{ проема} + 69) / 4$



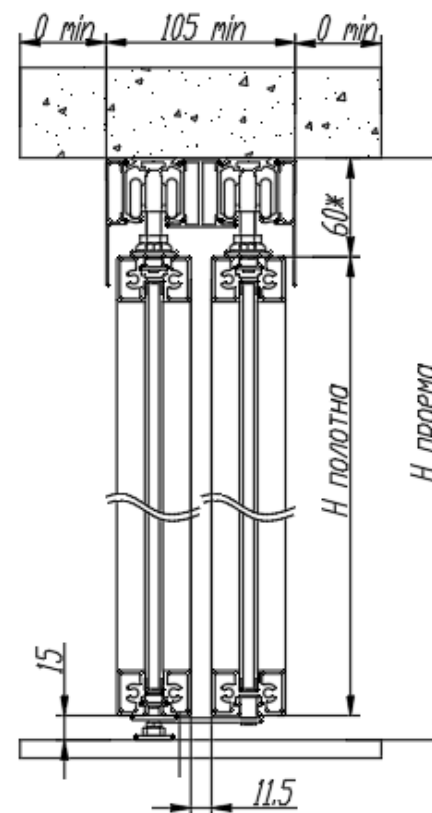
Размеры по высоте  
 $H \text{ полотна} = H \text{ проема} - 75$

Раздвижная четырехстворчатая перегородка внутри проема

П4С2Р



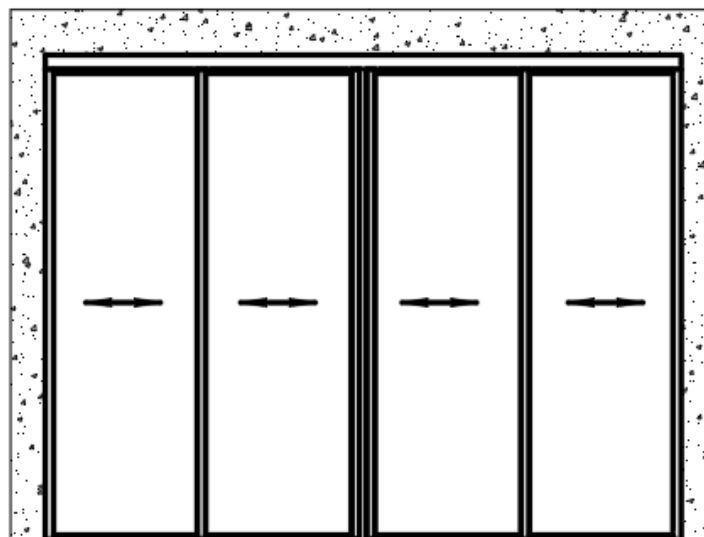
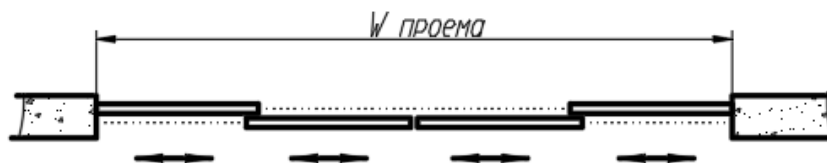
Размеры по ширине  
 $W_{\text{полотна}} = (W_{\text{проема}} + 46) / 4$



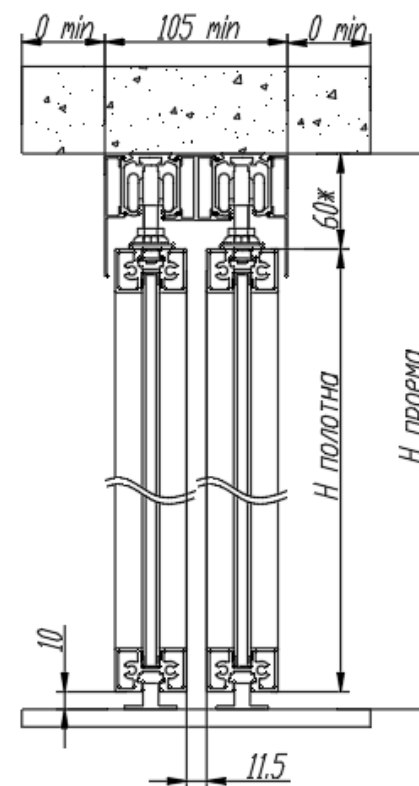
Размеры по высоте  
 $H_{\text{полотна}} = H_{\text{проема}} - 75$

Раздвижная четырехстворчатая перегородка внутри проема

П4С4Р

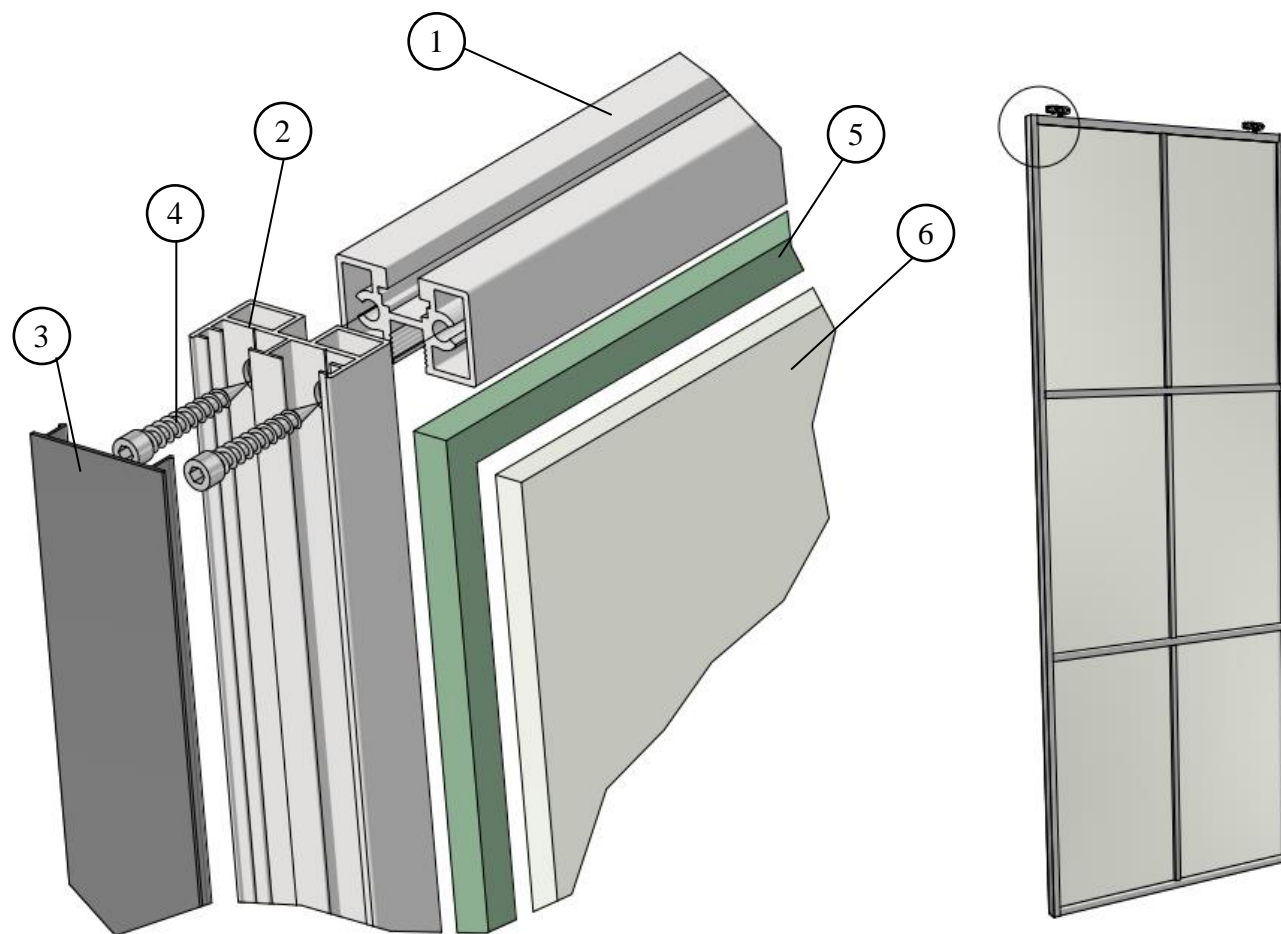


Размеры по ширине  
 $W \text{ полотна} = (W \text{ проема} + 46) / 4$



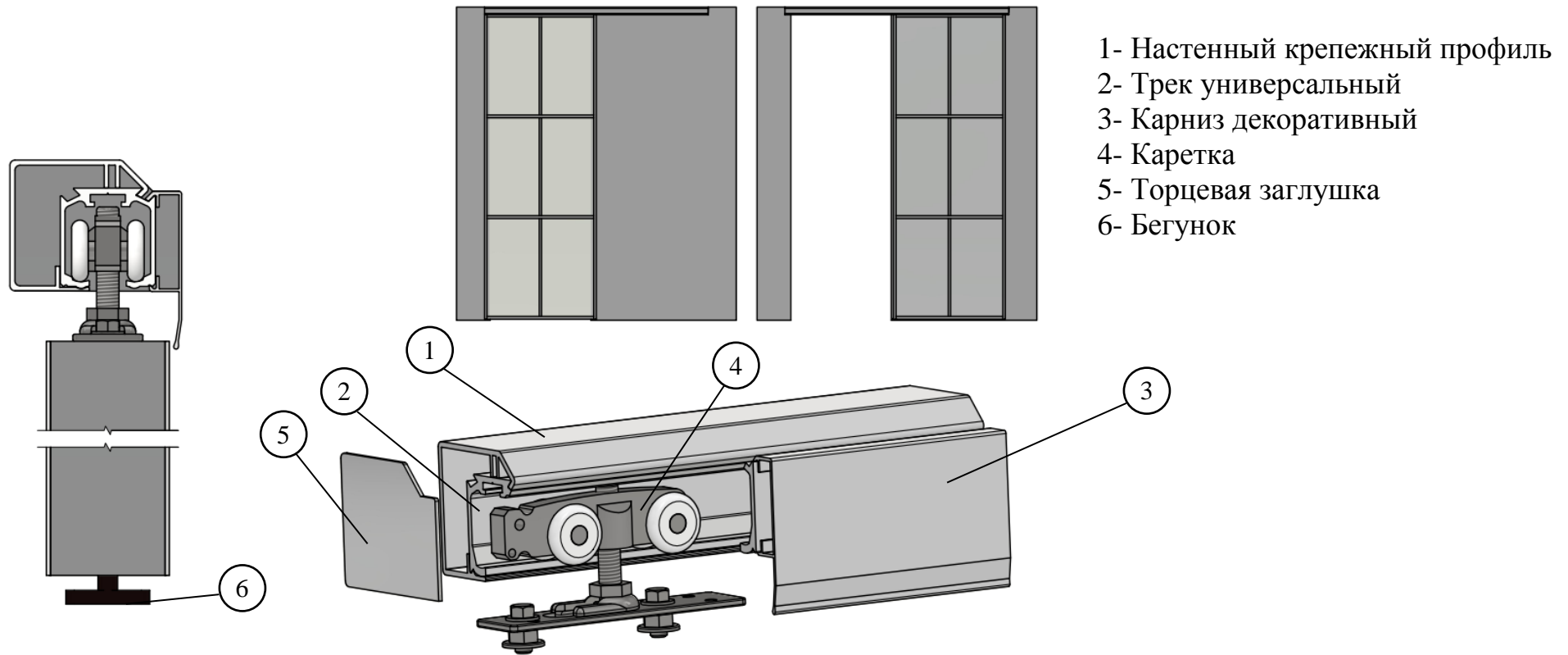
Размеры по высоте  
 $H \text{ полотна} = H \text{ проема} - 70$

### Типовые узлы раздвижной перегородки



- 1- Горизонтальный профиль
- 2- Вертикальный профиль
- 3- Декоративная крышка вертикального профиля
- 4- Крепежные винты
- 5- Силиконовый уплотнитель
- 6- Стекло

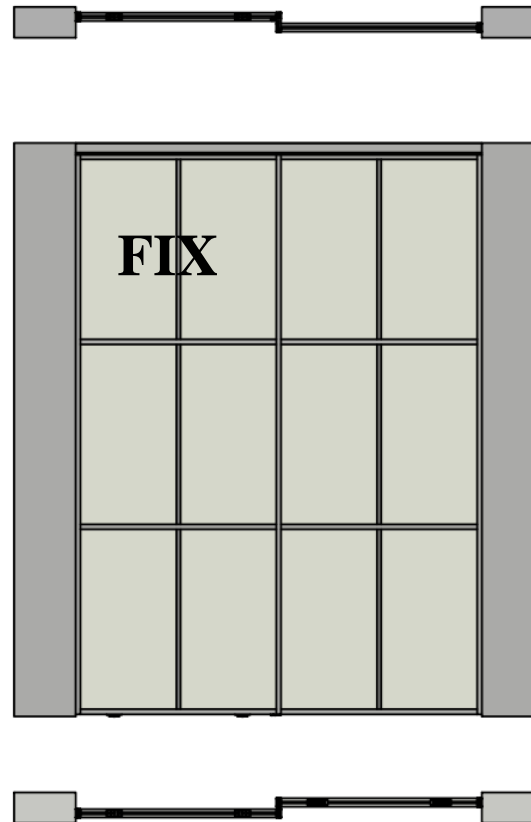
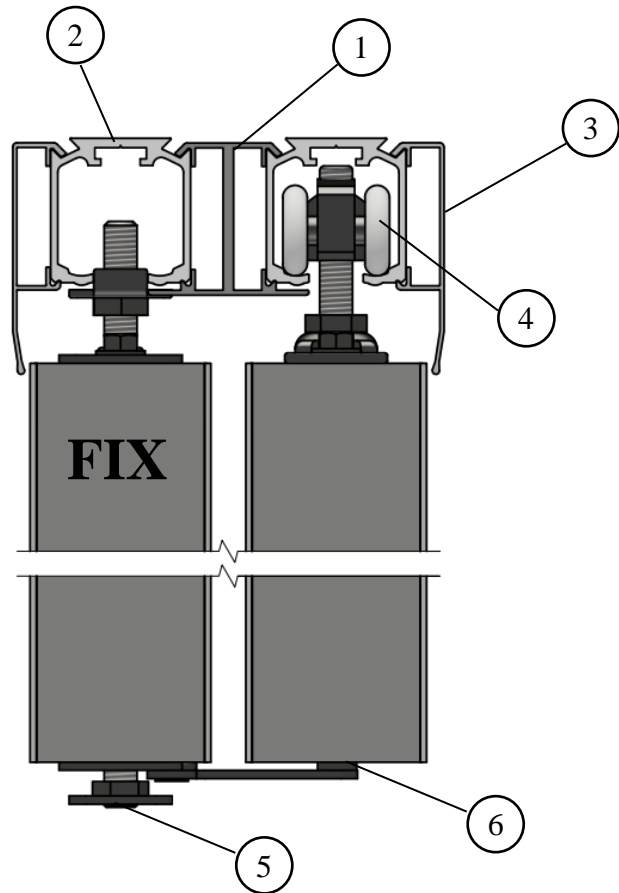
### Вариант крепления вдоль стены



Комплект поставки: Раздвижная перегородка, комплект фурнитуры, трек универсальный, настенный крепежный профиль, карниз декоративный, ручки. Торцевая заглушка входит в комплект при необходимости.

Монтаж ручки производится у клиента на любую из сторон на высоте, согласованной в эскизе.

### Вариант крепления внутри проёма



- 1- Промежуточный профиль
- 2- Трек универсальный
- 3- Карниз декоративный
- 4- Каретка
- 5- Упорная пластина
- 6- Бегунок

Комплект поставки: Раздвижная перегородка, комплект фурнитуры, трек универсальный, промежуточный профиль, карниз декоративный, ручки.

Монтаж ручки производится у клиента на любую из сторон на высоте, согласованной в эскизе.